

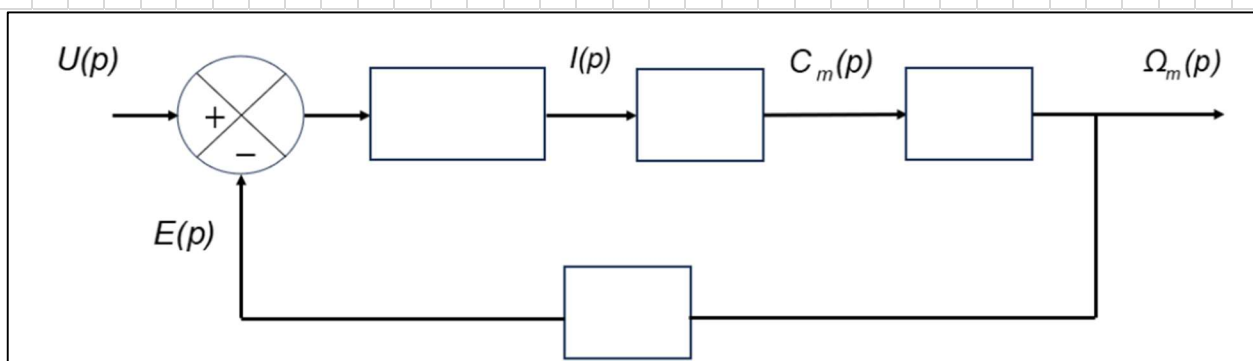
Q15.

--	--	--

F =	G =	H =
------------	------------	------------

Q17.

--	--	--

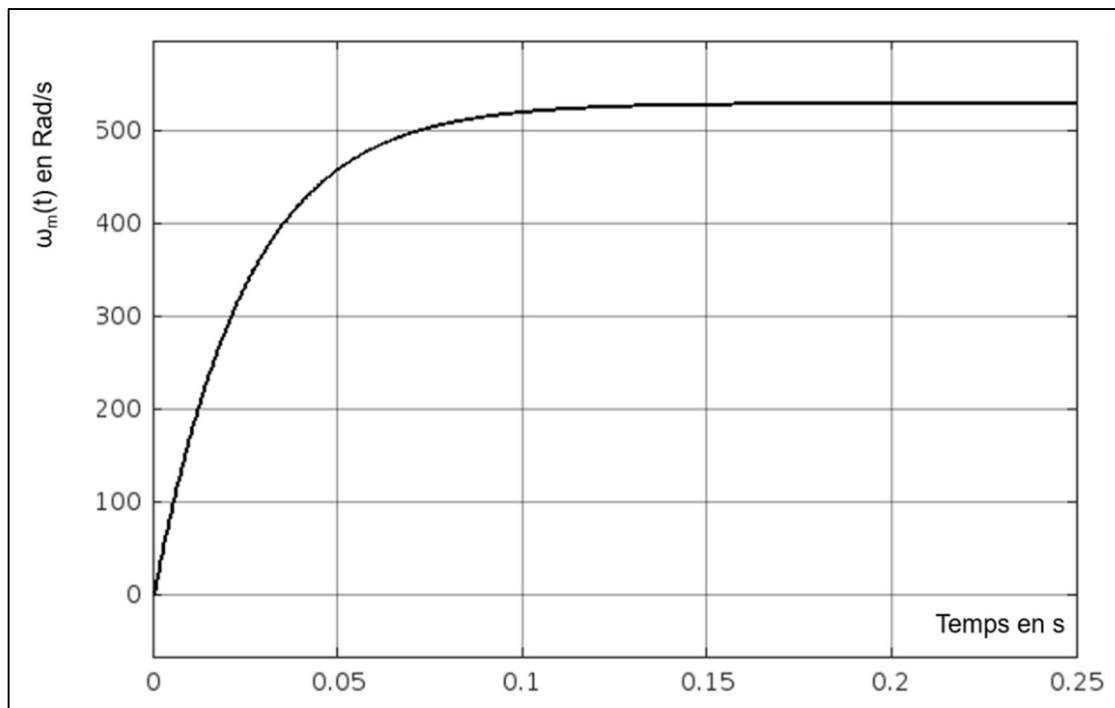


Q18.

--	--	--

$K_m =$	$\tau_{em} =$	$\tau_e =$
---------	---------------	------------

Q19.



--	--	--



Q40.

